



中华人民共和国国家标准

GB 5845.12—86

GB 5845.12—86

城市公共交通标志 快速有轨电车站牌

Marks for urban public transport—
Stop board for light rail rapid transit

中华人民共和国
国家标准
城市公共交通标志
快速有轨电车站牌
GB 5845.12—86

*

中国标准出版社出版发行
北京复兴门外三里河北街16号
邮政编码:100045

网址 www.bzchs.com

电话:68523946 68517548

中国标准出版社秦皇岛印刷厂印刷
各地新华书店经销

*

开本 880×1230 1/16 印张 1 字数 23 千字
1986年8月第一版 2005年9月第二次印刷

*

书号:155066·1-25980 定价 12.00 元

如有印装差错 由本社发行中心调换
版权专有 侵权必究

举报电话:(010)68533533



GB 5845.12—1986

1986-02-08 发布

1986-09-01 实施

国家标准局 发布

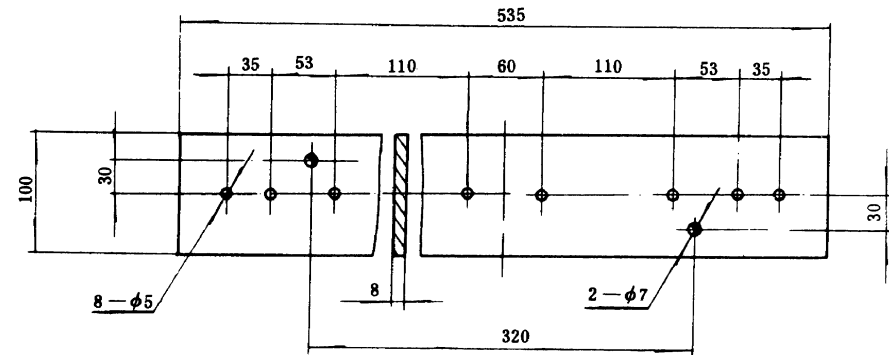


图 B11 上底酚醛板图

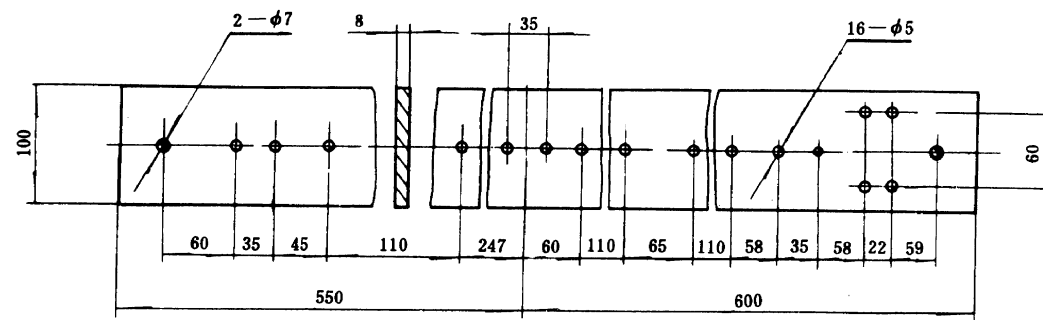


图 B12 下底酚醛板图

附加说明:

本标准由中华人民共和国城乡建设环境保护部提出,由北京市公共交通研究所归口。
 本标准由长春市电车公司负责起草,天津市电车公司、哈尔滨市电车公司、大连交通公司协助。
 本标准主要起草人田雨、谢端祥、李柏文、范步洲、张执全、李作舟、张连福。

中华人民共和国国家标准

UDC 656.054

城市公共交通标志
 快速有轨电车站牌

GB 5845.12—86

Marks for urban public transport—
 Stop board for light rail rapid transit

本标准适用于快速有轨电车工程。

1 定义

站牌是由文字、图形符号构成,用以向乘客提供服务信息的设施。

2 分类

快速有轨电车站牌分为始发站牌、中途站牌、终点站牌。

2.1 始发站牌

2.1.1 牌面标志包括下述内容:

- a. 路别;
- b. 快速有轨电车标志;
- c. 本站名称;
- d. 本站名称的汉语拼音;
- e. 行车方向;
- f. 全线各站名称;
- g. 下站名称;
- h. 本站首、末车时间。

2.1.2 站牌正、反面示例见图1。



图1 始发站牌正、反面

2.2 中途站牌

- 2.2.1 牌面的标志内容与始发站牌相同。
- 2.2.2 本站名称的颜色相同。
- 2.2.3 站牌的正、反面示例见图 2。



图 2 中途站牌正、反面

2.3 终点站牌

- 2.3.1 牌面的标志除包括2.1.1款中的a~d内容外，还应包括下述内容：
 - a. 终点标志；
 - b. 本站末车时间。
- 2.3.2 站牌的正、反面示例见图 3。



图 3 终点站牌正、反面

2.4 站牌的侧面

- 2.4.1 各类站牌的侧面只标示本站首、末车时间。
- 2.4.2 站牌的侧面示例见图 4。

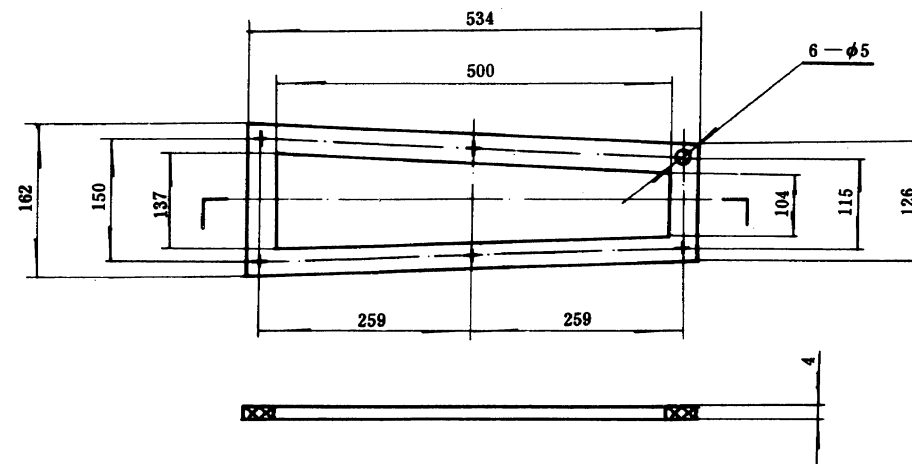


图 B7 侧面橡胶垫图

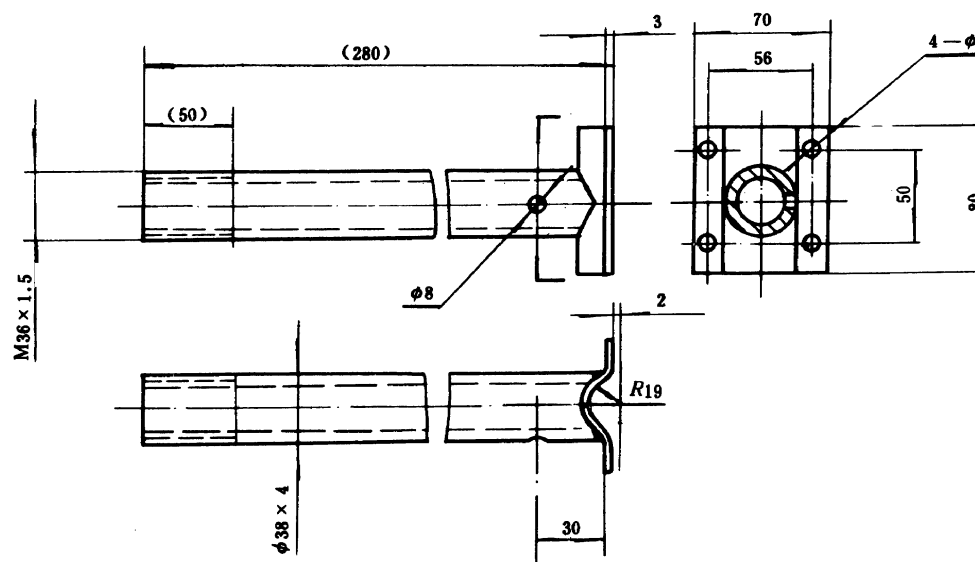


图 B8 吊杆图

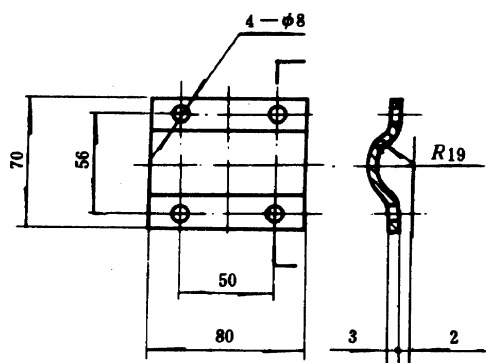


图 B9 吊杆夹图

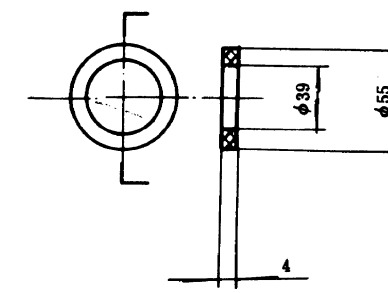


图 B10 橡胶垫圈图